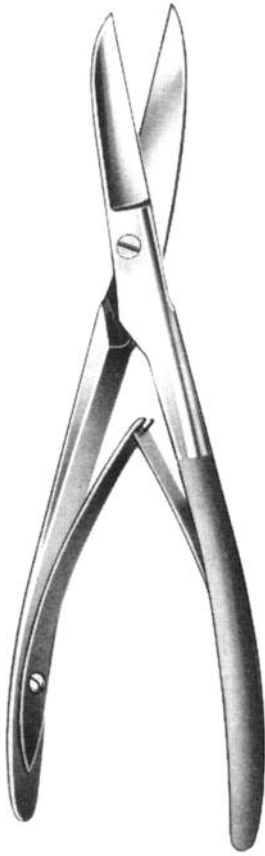




21

**Thorax- und Lungeninstrumente**  
Thorax and Lung Instruments



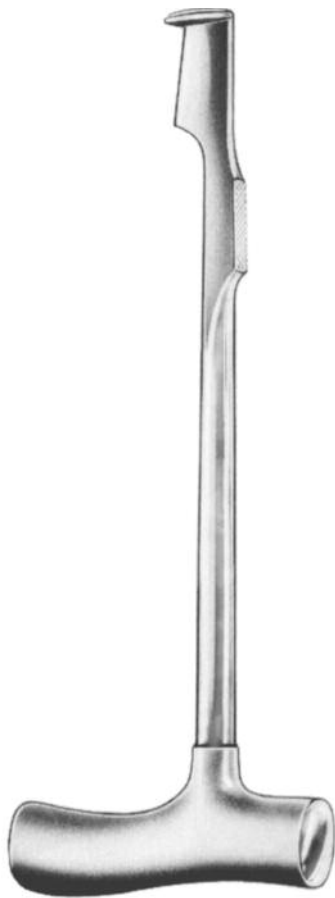
23,0 cm 21-100-23



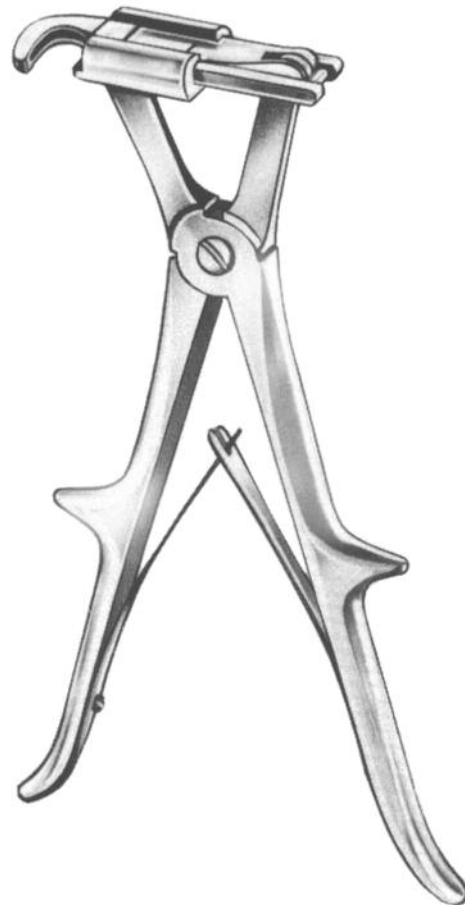
22,0 cm 21-101-22



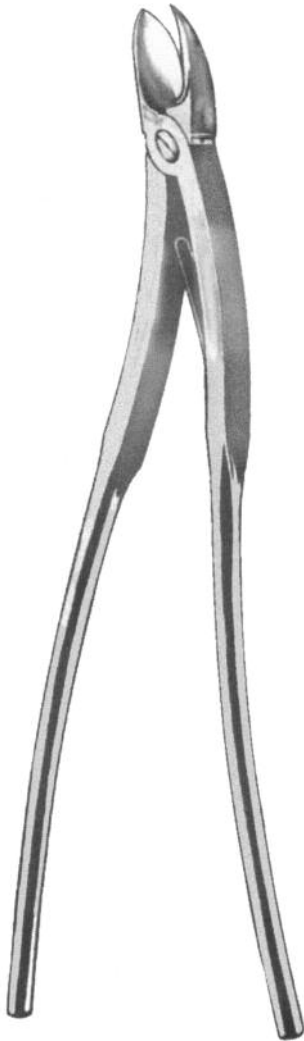
**Gluck**  
22,0 cm 21-103-22



**Lebsche**  
24,0 cm 21-109-24



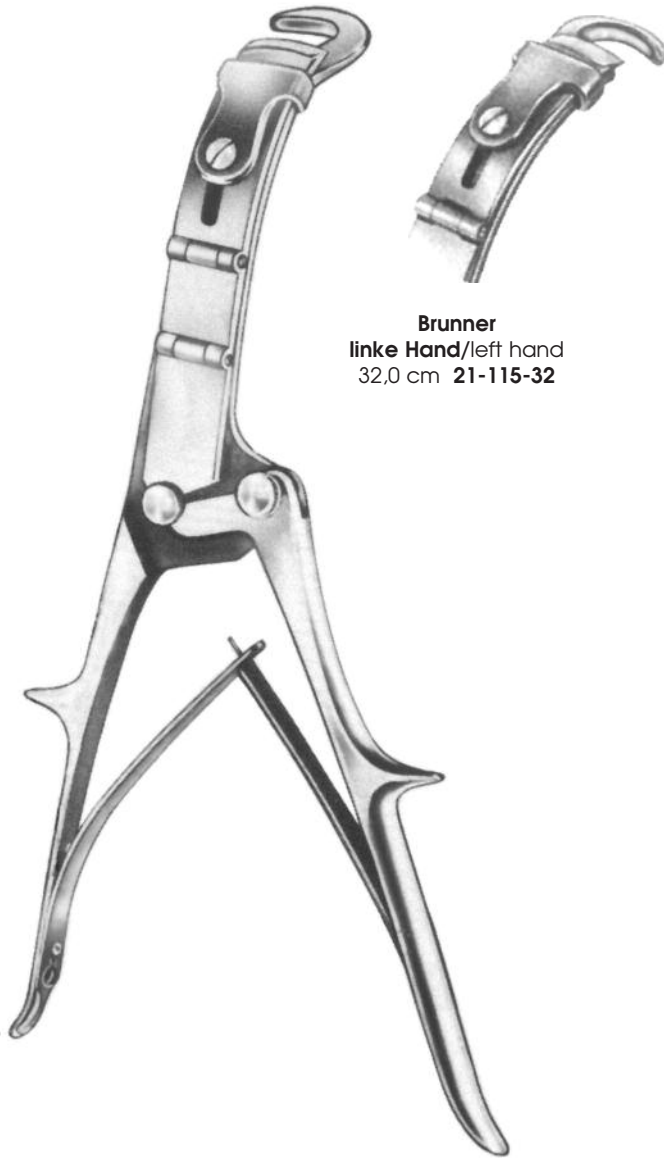
**Sauerbruch**  
24,0 cm 21-110-24  
27,0 cm 21-110-27



**Bethune**  
34,0 cm 21-111-34

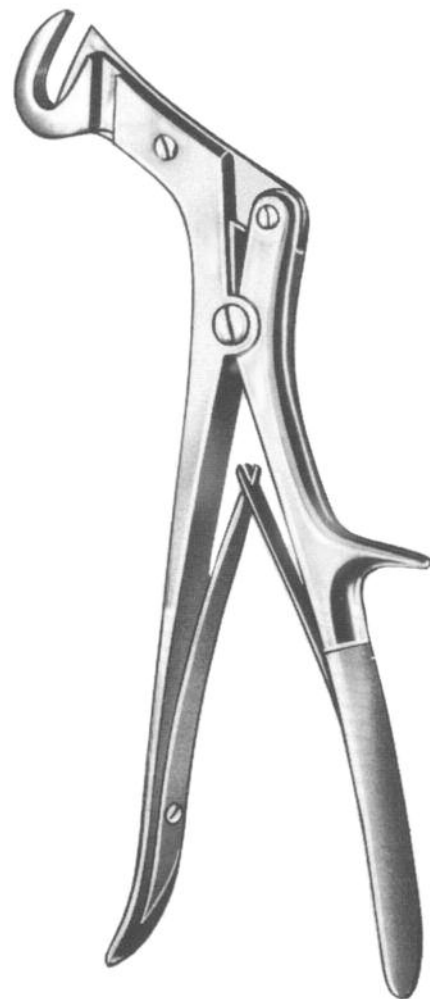


**Sauerbruch-Frey**  
34,0 cm 21-112-37



**Brunner**  
**linke Hand/left hand**  
32,0 cm **21-115-32**

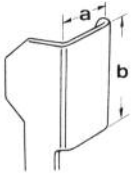
**Brunner**  
**rechte Hand/right hand**  
32,0 cm **21-113-32**



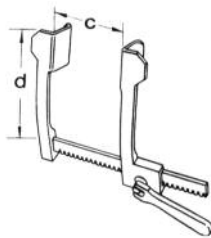
**Giertz**  
27,0 cm **21-117-27**

**Abmessung Valven und Sperrer**  
Measurement of blades and spreader

**Größe der Valve**  
blade size



**Ausladung**  
total spread



Aluminium



**Cooley**

		a	b	c	d
<b>21-201-00</b>	mm	12	16	85	55
<b>21-202-00</b>	mm	15	30	115	80
<b>21-203-00</b>	mm	20	45	140	110



**Cooley**

		a	b	c	d
<b>21-204-00</b>	mm	30	50	185	145

**Finoccietto**

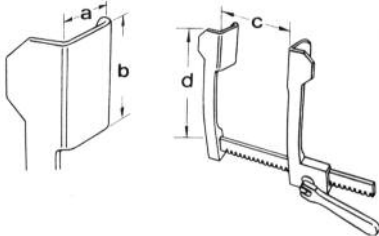
		a	b	c	d
<b>21-205-00</b>	mm	12	15	70	55
<b>21-206-00</b>	mm	27	30	95	80

Aluminium

**Abmessung Valven und Sperrer**  
 Measurement of blades and spreader

**Größe der Valve**  
 blade size

**Ausladung**  
 total spread



**Finocchetto**

		a	b	c	d
<b>21-207-00</b>	mm	30	45	140	110
<b>21-208-00</b>	mm	42	62	170	140
<b>21-209-00</b>	mm	73	65	170	140



		a	b	c	d
<b>21-210-00</b>	mm	10	15	120	105

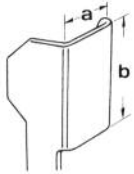


**Castaneda**

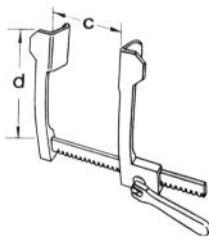
		a	b	c	d
<b>21-211-00</b>	mm	16	30	65	55
<b>21-212-00</b>	mm	12	45	72	80
<b>21-213-00</b>	mm	15	60	100	125

**Abmessung Valven und Sperrer**  
Measurement of blades and spreader

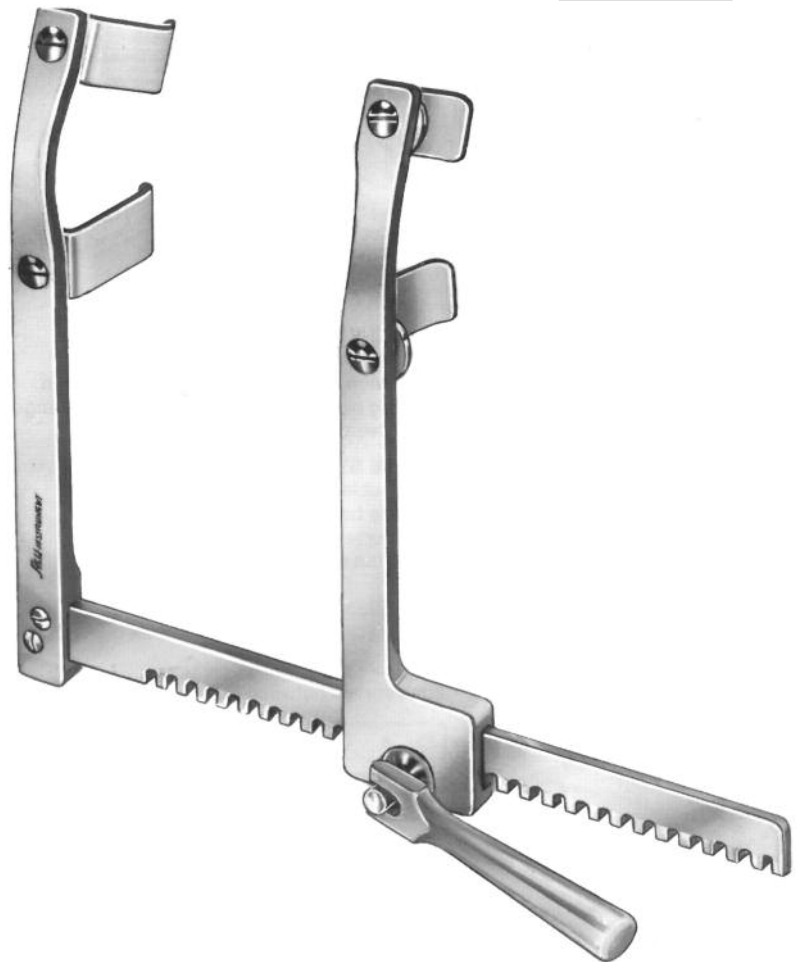
**Größe der Valve**  
blade size



**Ausladung**  
total spread



Aluminium



**Morse**

	a	b	c	d
<b>21-214-00</b>	mm 20	28	210	155



**Morse**

	a	b	c	d
<b>21-221-00</b>	mm 20	20	155	120

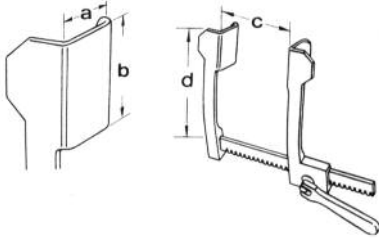


Aluminium

**Abmessung Valven und Sperrer**  
 Measurement of blades and spreader

**Größe der Valve**  
 blade size

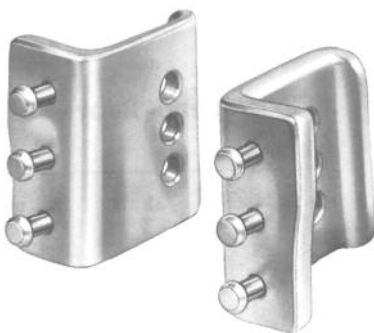
**Ausladung**  
 total spread



**Burford**

**Valven/Paar**  
 pair of blades

		a	b
21-222-01	mm	30	42
21-222-02	mm	41	42



**Burford**

**Valven/Paar**  
 pair of blades

		a	b
21-223-03	mm	45	62
21-223-04	mm	65	62



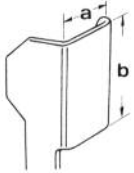
**Burford**

**mit 2 Paar Valven**  
 with 2 pairs of blades

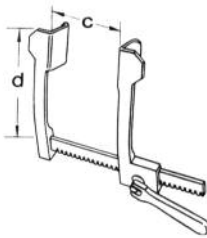
		1. Paar 1. Pair		2. Paar 2. Pair		c	d
		a1	b1	a2	b2		
21-222-00	mm	30	42	41	42	130	117
21-223-00	mm	45	62	65	62	165	200
21-224-00	mm	45	62	65	62	250	200
21-225-00	mm	45	62	65	62	290	200

**Abmessung Valven und Sperrer**  
Measurement of blades and spreader

**Größe der Valve**  
blade size



**Ausladung**  
total spread



**Tuffier**

	a	b	c	d
21-231-00	mm 42	45	175	110



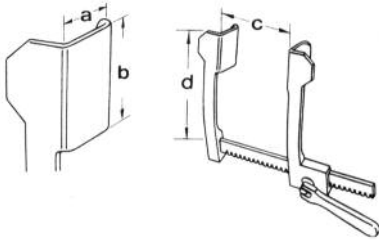
**Haight**

	a	b	c	d
21-233-00	mm 30	30	120	90

**Abmessung Valven und Sperrer**  
 Measurement of blades and spreader

**Größe der Valve**  
 blade size

**Ausladung**  
 total spread



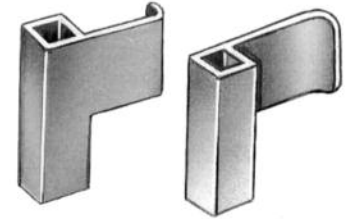
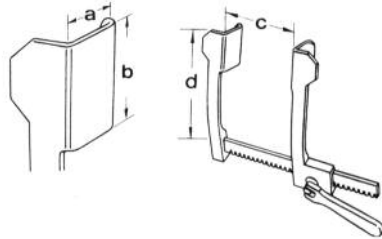
**Chevalier**

	a	b	c	d
<b>21-234-00</b>	mm 27	100	190	185

**Abmessung Valven und Sperrer**  
Measurement of blades and spreader

**Größe der Valve**  
blade size

**Ausladung**  
total spread



**Struck**

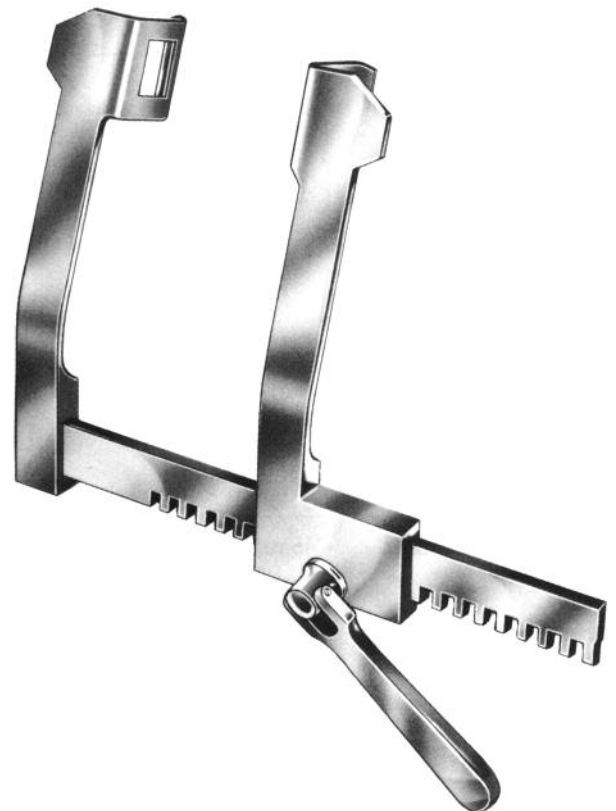
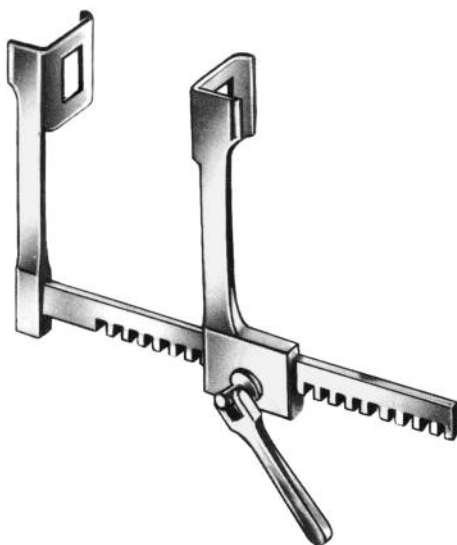
**mit 2 Paar Valven/with two pairs of blades**

	1. Paar 1. pair		2. Paar 2. pair		c	d
	a1	b1	a2	b2		
<b>21-235-00</b>	mm	15	20	20	20	70

**Struck**

**Valven/Paar**  
pair of blades

		a	b
<b>21-235-01</b>	mm	10	10
<b>21-235-02</b>	mm	10	15
<b>21-235-03</b>	mm	10	20
<b>21-235-04</b>	mm	15	20
<b>21-235-05</b>	mm	20	20



**Finoccietto**

		a	b	c	d
<b>21-237-00</b>	mm	12	15	70	55

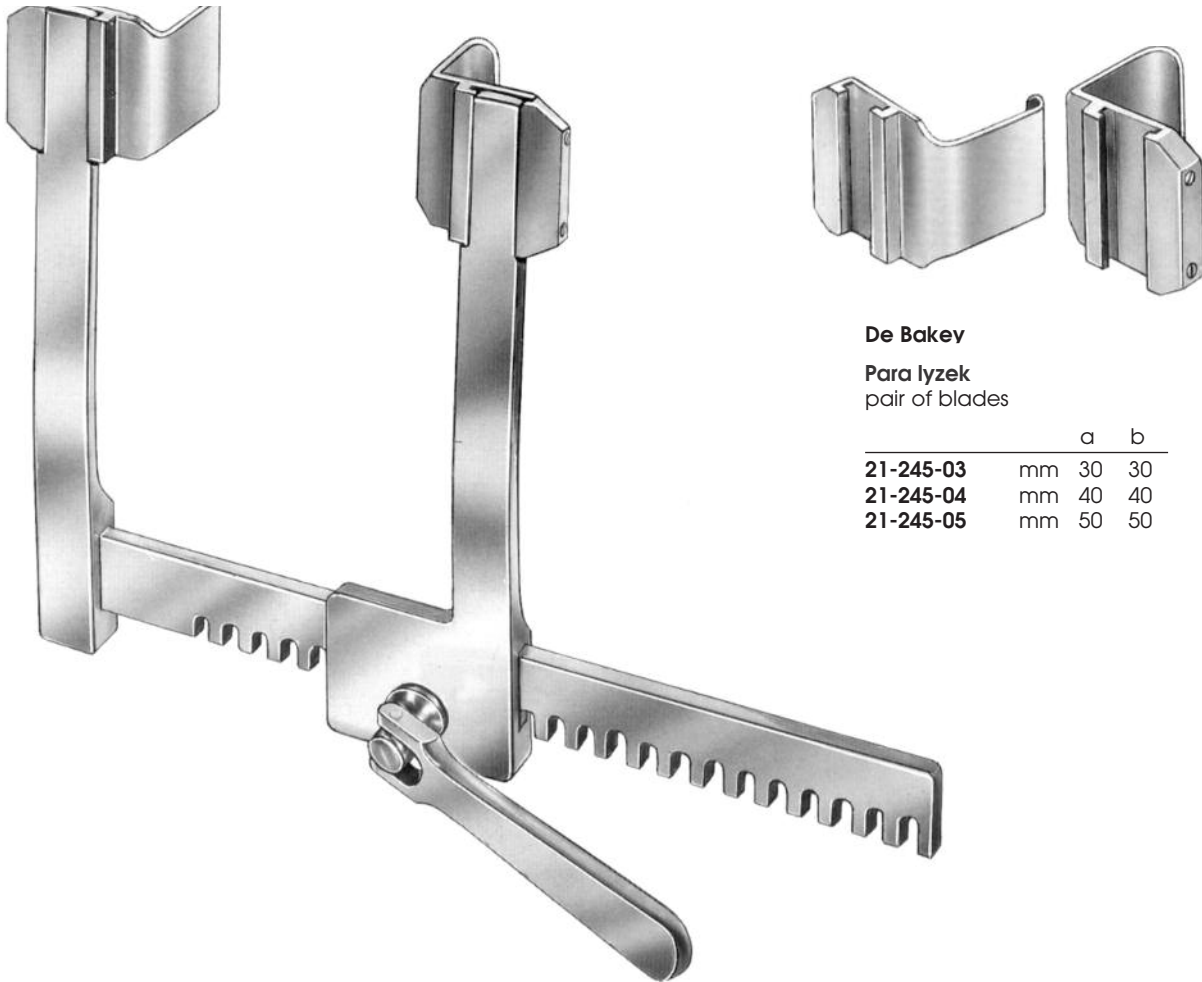
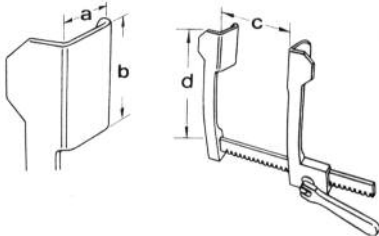
**Finoccietto**

		a	b	c	d
<b>21-240-00</b>	mm	30	45	140	110
<b>21-241-00</b>	mm	42	62	185	140
<b>21-243-00</b>	mm	73	65	185	140

**Rozmiary lyzek i ramion**  
 Measurement of blades and spreader

**Rozmiar lyzki**  
 blade size

**Rozstaw**  
 total spread



**De Bakey**  
 Para lyzek  
 pair of blades

		a	b
<b>21-245-03</b>	mm	30	30
<b>21-245-04</b>	mm	40	40
<b>21-245-05</b>	mm	50	50

**De Bakey**

		c	d
<b>21-245-00</b>	mm	175	145

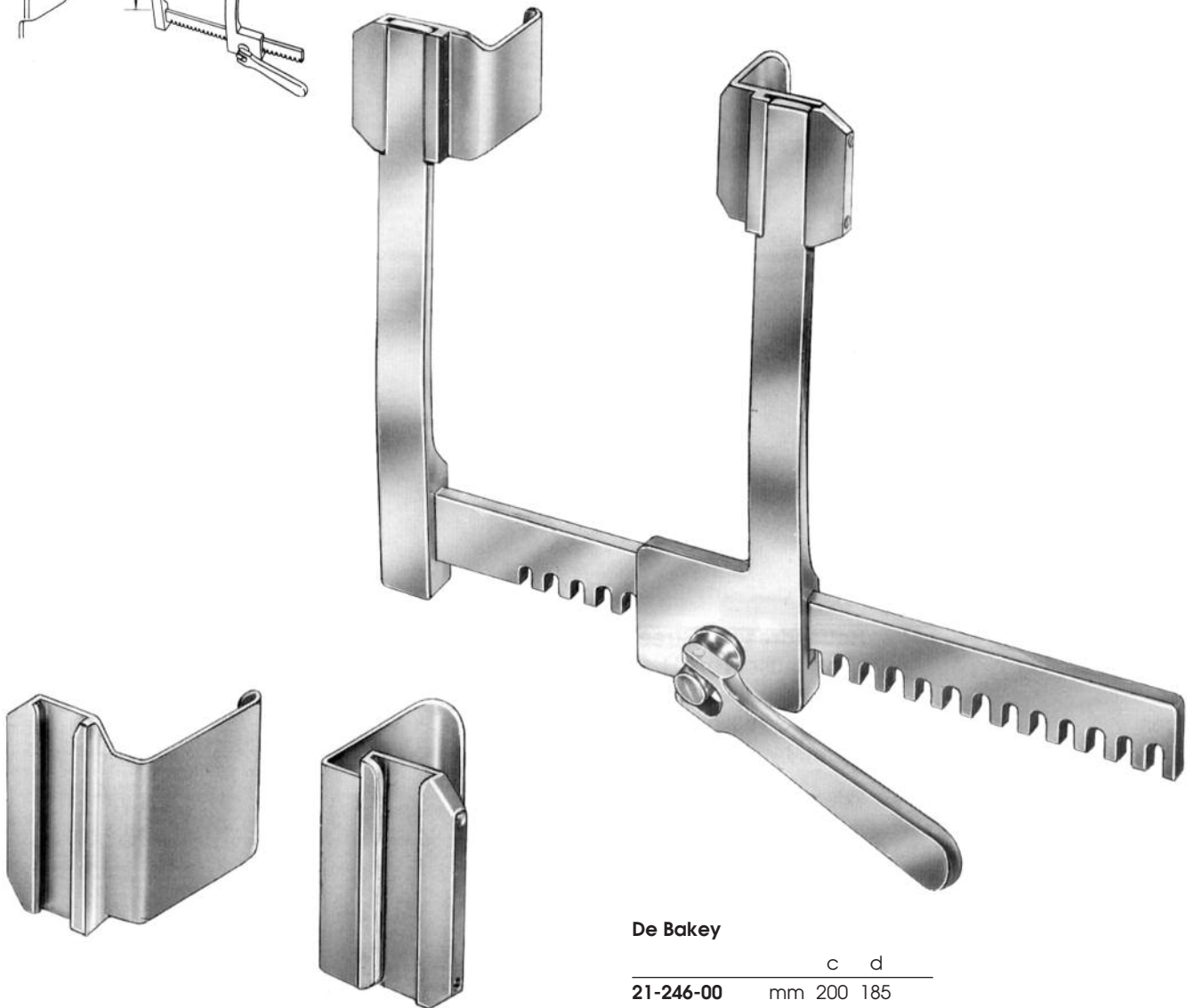
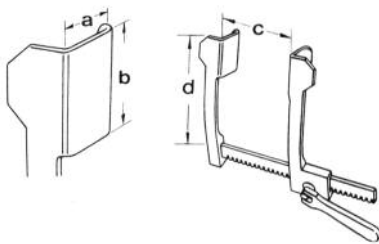
**komplet/complete**  
**składający się z /consisting of:**

- 21-245-01 Rozszerzacz, wyłącznie**  
Rip Spreader, only
- 21-245-03 Para/pair**
- 21-245-04 Para/pair**
- 21-245-05 Para/pair**

**Abmessung Valven und Sperrer**  
Measurement of blades and spreader

**Größe der Valve**  
blade size

**Ausladung**  
total spread



**De Bakey**

**Valven/Paar**  
pair of blades

	a	b
21-246-02	mm 55	60
21-246-03	mm 60	60
21-246-04	mm 50	80
21-246-05	mm 40	100
21-246-06	mm 80	60

**De Bakey**

	c	d
21-246-00	mm 200	185

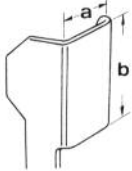
**komplett/complete**  
**bestehend aus/consisting of:**

**21-246-01 Rippensperrer, allein**  
Rip Spreader, only

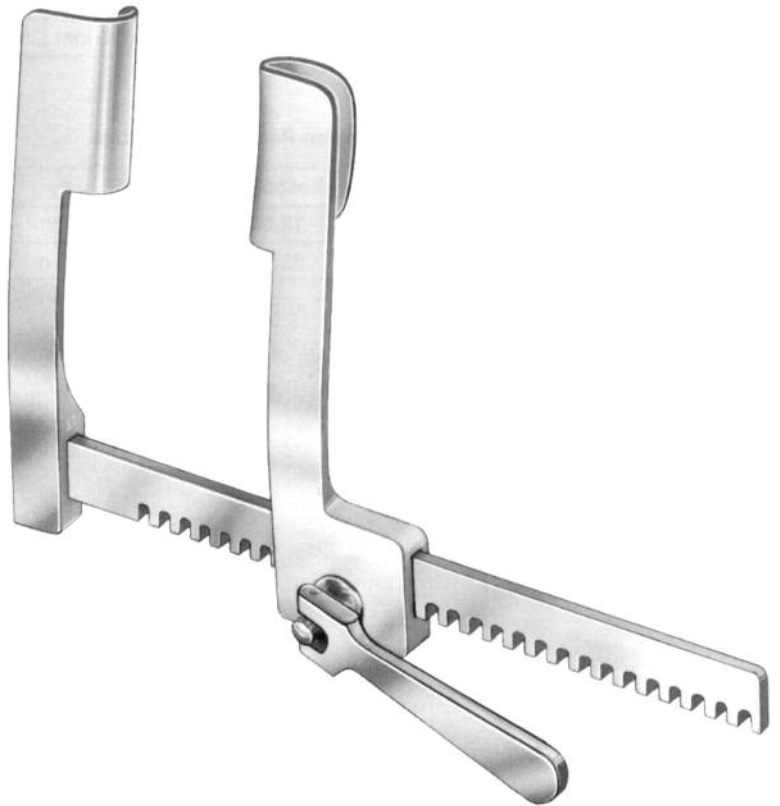
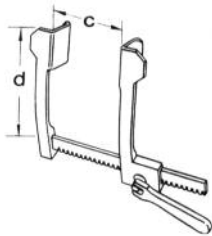
- 21-246-02 Paar/pair**
- 21-246-03 Paar/pair**
- 21-246-04 Paar/pair**
- 21-246-05 Paar/pair**
- 21-246-06 Paar/pair**

**Abmessung Valven und Sperrer**  
 Measurement of blades and spreader

**Größe der Valve**  
 blade size

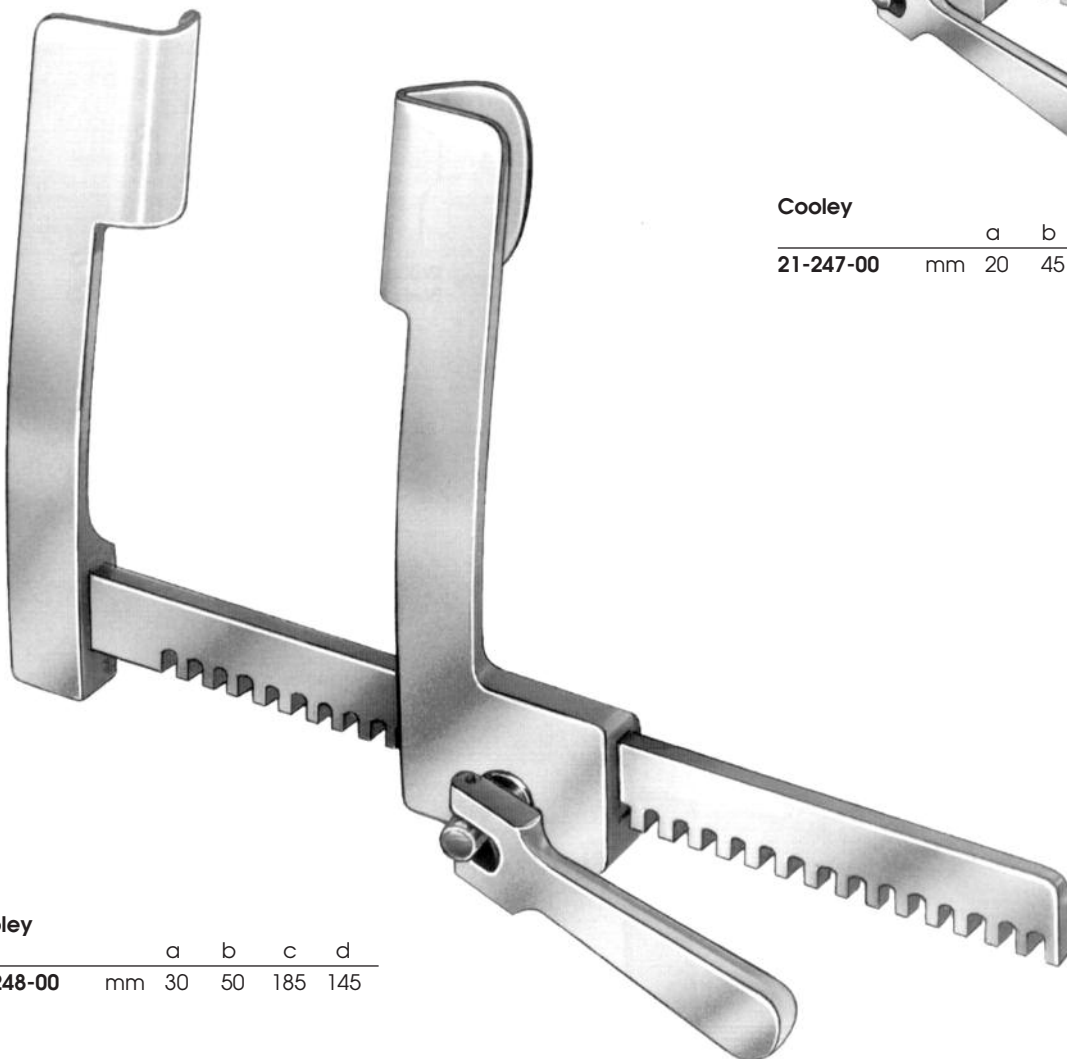


**Ausladung**  
 total spread



**Cooley**

	a	b	c	d
21-247-00	mm 20	45	140	110



**Cooley**

	a	b	c	d
21-248-00	mm 30	50	185	145

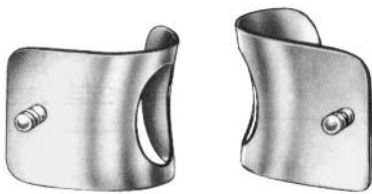
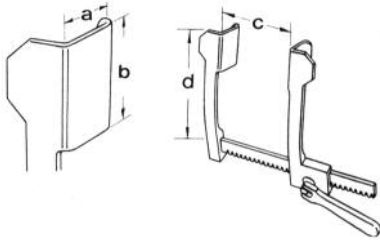


**Abmessung Valven und Sperrer**

Measurement of blades and spreader

**Größe der Valve**  
blade size

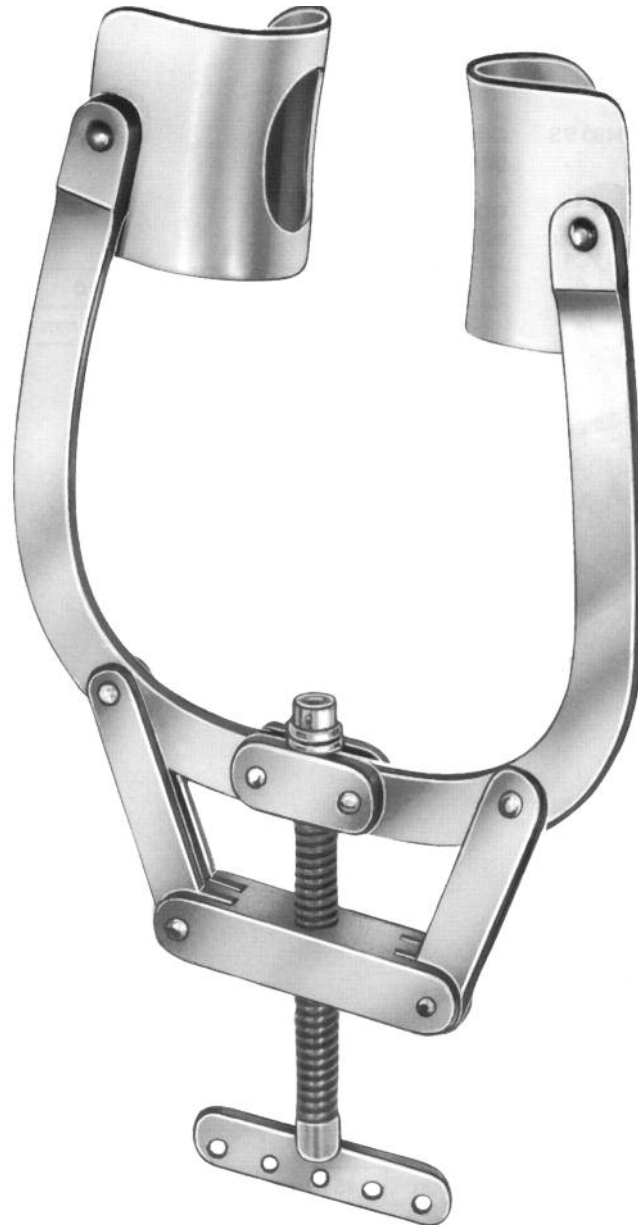
**Ausladung**  
total spread



**Mercedes**

**Valven/Paar**  
pair of blades

		a	b
21-251-02	mm	45	68
21-251-03	mm	78	78



**Mercedes**

		c	d
21-251-00	mm	285	185

**komplett/complete**  
**bestehend aus/consisting of:**

**21-251-01 Rippensperrer, allein**  
Rip Spreader, only

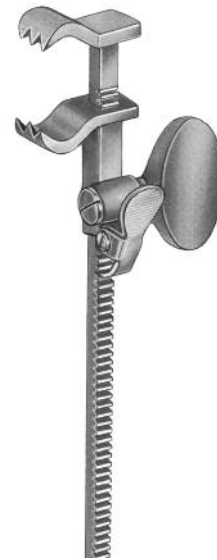
**21-251-02 Paar/pair**

**21-251-03 Paar/pair**





**Sellers**
  
 20,0 cm 21-261-19



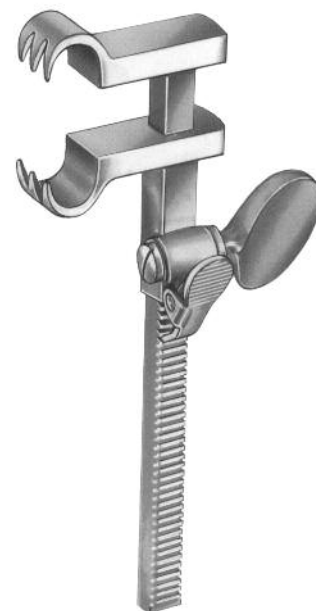
**Baby-Bailey**
  
 15,0 cm 21-262-14

**kurze Klauen**
  
 short claws



**Bailey**
  
 16,5 cm 21-263-16

**lange Klauen**
  
 long claws

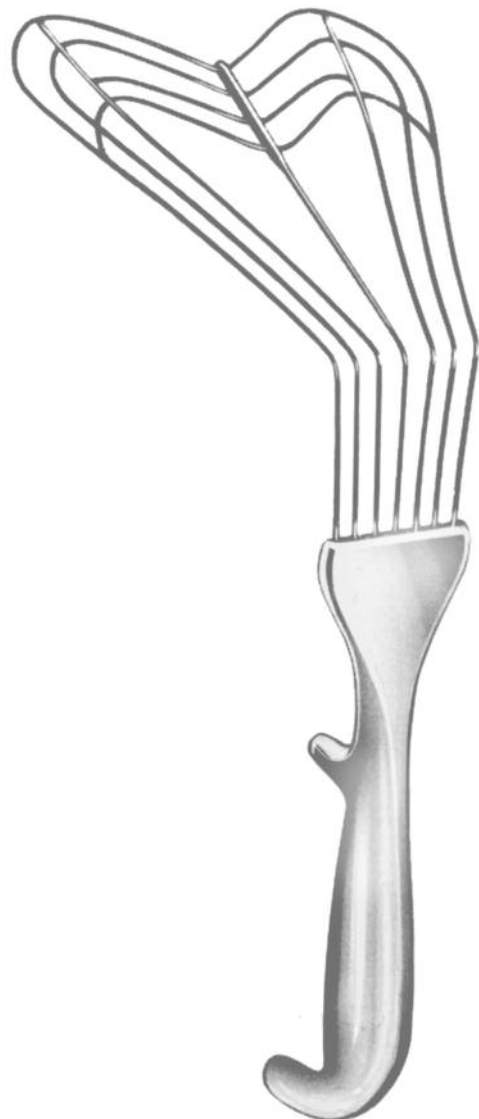


**Bailey-Gibbon**
  
 16,5 cm 21-264-16



**Allison**

40 mm/25,5 cm **21-301-25**  
50 mm/30,0 cm **21-301-30**  
54 mm/32,0 cm **21-301-32**

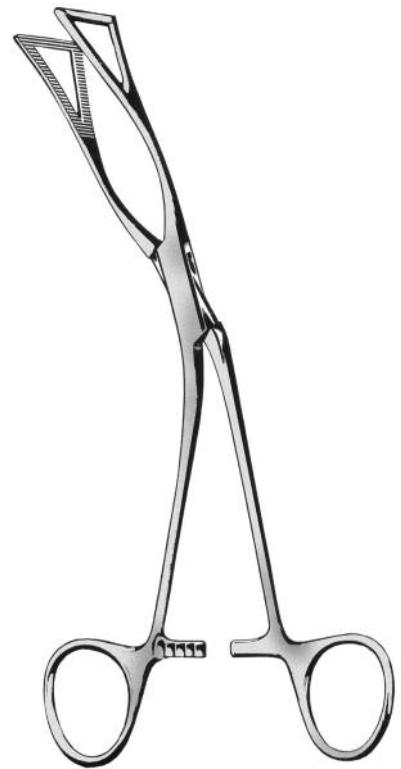


**Spatel/Spatula**

135 mm/30,0 cm **21-302-30**



**Lovelace**  
20,5 cm 21-310-20



**Lovelace**  
20,5 cm 21-311-20



**Price-Thomas**  
22,0 cm **21-313-22**



**Zähne links**  
teeth left

22,0 cm **21-315-22**

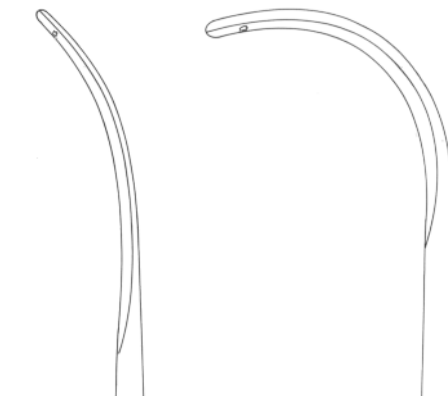


**Zähne rechts**  
teeth right

22,0 cm **21-317-22**



**Semb**



25,0 cm **21-325-23**

25,0 cm **21-327-23**

